

ICS 61.080

分类号: Y17

备案号: 32242-2011

**QB**

# 中华人民共和国轻工行业标准

QB/T 4179—2011

---

## 工业用缝纫机 刺绣机旋梭

**Industrial sewing machine  
Rotary hook for embroidery machine**

2011-06-15 发布

2011-10-01 实施

---

中华人民共和国工业和信息化部 发布

## 前 言

本标准由中国轻工业联合会提出。

本标准由全国缝制机械标准化技术委员会归口。

本标准起草单位：宁波德鹰精密机械有限公司、宁波勇耀缝制机械有限公司、上海市缝纫机研究所、宁波市北仑霞浦工业缝纫机零件厂。

本标准主要起草人：陈风来、李刚、张维青、蒋前明。

# 工业用缝纫机 刺绣机旋梭

## 1 范围

本标准规定了工业用缝纫机刺绣机旋梭的要求、试验方法、检验规则和标志、包装、运输、贮存。本标准适用于工业用缝纫机计算机控制刺绣机使用的旋梭（以下简称“旋梭”）。

## 2 规范性引用文件

下列文件对于本文件的应用是必不可少的。凡是注日期的引用文件，仅所注日期的版本适用于本文件。凡是不注日期的引用文件，其最新版本（包括所有的修改单）适用于本文件。

GB/T 2828.1—2003 计数抽象检验程序 第1部分：按接收质量限（AQL）检索的逐批检验抽样计划

GB/T 2829—2002 周期检查计数抽样程序及抽样表(适用于对过程稳定性的检验)

GB/T 4340.1—2009 金属材料 维氏硬度试验 第1部分：试验方法

## 3 产品结构

### 3.1 产品形式

本产品由外梭勾住针线，并绕装有梭线的内梭旋转，使针线与梭线交织，形成锁式线迹。

### 3.2 旋梭主要组件及名称

主要组件及名称见图1。

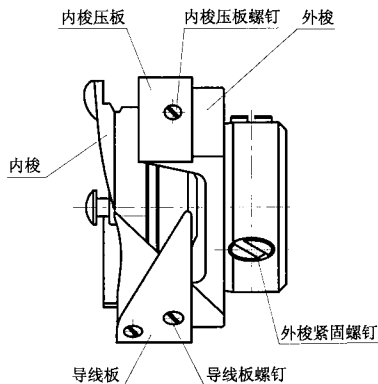


图 1

### 3.3 旋梭主要尺寸

#### 3.3.1 外梭主要尺寸

外梭主要尺寸见图 2。

#### 3.3.2 内梭主要尺寸

内梭主要尺寸见图 3。